

Dans le monde entier ROBLAND se situe parmi les fabricants de machines à bois les plus importants, et cela déjà depuis plus de 25 ans.

La réputation que la marque ROBLAND a acquise depuis de longues années garantit la qualité de la combinée LX310.

La LX310 est équipée de 3 moteurs séparés et d'un support escamotable pour la fixation d'un entraîneur de toupie.
Le chariot de sciage surdimensionné est très pratique grâce à son bras télescopique.
Ce bras permet à la machine de couper des panneaux jusqu'à 1290 mm de large.

1. Le nouveau guide de scie parallèle vous assure une coupe de 600 mm.

2. La règle graduée, avec butée escamotable, se trouve sur le chariot et permet les coupes d'équerre parfaites et les coupes d'onglet exactes. Elle est équipée d'un presseur excentrique.

3. En enlevant le tuyau d'aspiration, vous pouvez noyer la lame de scie et la protection de scie complètement dans la table.

4. Le grand chariot de sciage a une capacité de 1290 mm avant la lame, et coulisse grâce à des roulements à billes sur des barres de 30 mm diamètre. Ces barres peuvent être déplacées pour permettre le réglage de la course.

5. Les deux tables de dégauchisseuse peuvent être réglées de façon séparée et micrométrique; le guide dégau est inclinable avec des butées sur 45° et 90°.



La combinée est équipée en version de base d'un chariot de sciage et des barres standard, assurant une capacité de sciage avant la lame de 960 mm. Cette machine est disponible avec une largeur de rabot-dégau de 310 mm (X310) ou 260 mm (X260).

Les deux versions peuvent être équipées en option d'un chariot de grande capacité (sans bras télescopique et rallonge de table). Toutes les données techniques de la LX310 sont également valables pour les modèles X310 et la X260.





4



5



6

6. Le réglage de la table de rabotage est simple et facile et permet d'atteindre une hauteur de rabotage de 230 mm.

7. La table de toupie est plus longue que sur les types standards et est équipée d'un support d'entraîneur ESCAMOTABLE évitant ainsi le démontage et remontage de l'entraîneur. L'arbre de toupie a un diamètre standard de 30 mm et une hauteur utile de 125 mm. Le réglage de la hauteur est de 140 mm. Le passage d'outil dans la table est de 180 mm. Pour le changement des outils, l'arbre de la toupie est bloqué avec un levier facile à manier. La protection et les presseurs de bois vous garantissent une sécurité optimale.

8. La mortaiseuse, facile à enlever, est pourvue de deux leviers également escamotables et d'un mandrin 2 mors 0/16 mm.

Options:

9. Les machines X-260 et X-310 peuvent être équipées en option avec le grand chariot avec capacité de sciage de 1290 mm avant la lame (Option GAVB)

10. Capot de sécurité de tennonage avec capacité de 260 mm de diamètre (Option A4375)

11. Afin d'augmenter le confort d'utilisation, la machine peut être placée sur un socle tournant (Option A9950)

12. La table à tenonner lourde vous permettra de tenonner en toute sécurité et d'augmenter la rentabilité de votre machine (Option A4376)

13. Le porte-outil TERSA à 3 fers reversibles Vous offre encore plus de confort et de précision lors du changement des fers (Option TERSA)

Autres options:

Le mandrin en bout d'arbre, avec pince de serrage de 6 ou 8 mm (Option A9995) et l'arbre toupie de diamètre 50 mm (Option TOP50). Le système de déplacement Vous offre la possibilité de déplacer la machine avec aise (Option A4901)



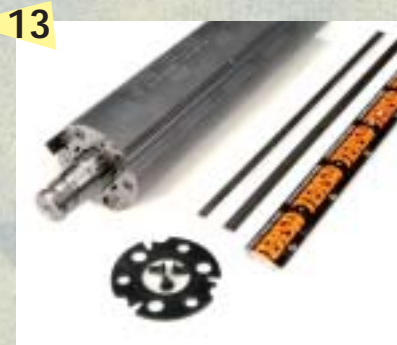
9



8



12

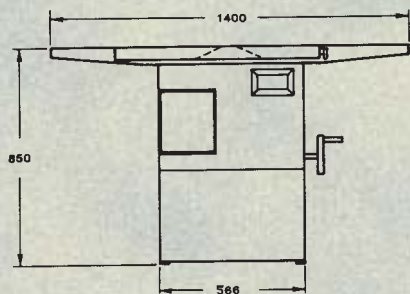
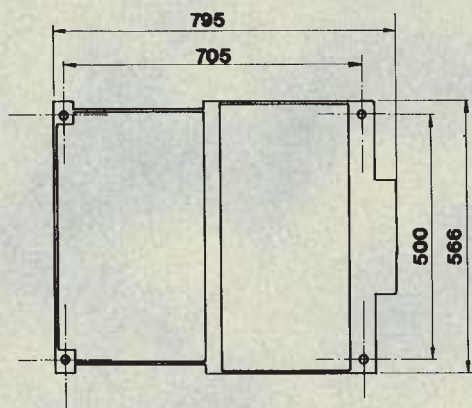
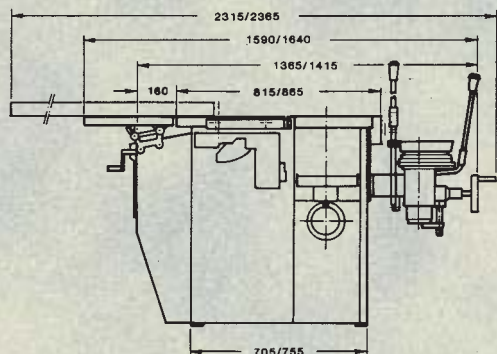


13



option
A4901

X-310
X-260



| Données techniques | (L)X-310 | X-260 |
|-------------------------------|------------------------------|---------------------------|
| DEGAU | | |
| Voltage | 220-380 - Mono | 220-380 - Mono |
| Moteurs triph. | 3 x 3 CV (4 CV en option) | 3 x 3 CV (4 CV en option) |
| Moteurs mono | 3 x 3 CV | 3 x 3 CV |
| Dimensions de la table | 310 x 1400 mm | 260 x 1400 mm |
| Hauteur maximale de rabotage | 230 mm | 230 mm |
| Avance automatique | 6 m/min | 6 m/min |
| T/min | 4500 | 4500 |
| Lames | 3 | 3 |
| SCIE | | |
| T/min | 4000 | 4000 |
| Hauteur de coupe à 90° | 85 | 85 |
| Hauteur de coupe à 45° | 55 | 55 |
| Dimensions de la table | 800 x 445 mm | 800 x 445 mm |
| Diamètre | 250 x 30 mm | 250 x 30 mm |
| Course chariot LX-310 | 1290 mm | |
| Course chariot X-310 X-260 | 960 mm | 960 mm |
| TOUPIE | | |
| T/min triphasé | 3000/6000 | 3000/6000 |
| T/min monophasé | 6000 | 6000 |
| Diamètre | 30 mm (50 mm en option) | 30 mm (50 mm en option) |
| Capacité arbre toupie | 125 mm | 125 mm |
| Réglage | 140 mm | 140 mm |
| Dimensions chariot standard | LX: 700 x 280 + 370 x 380 mm | 370 x 350 mm |
| Dimensions chariot standard | X310: 370 x 350 mm | |
| Dimensions chariot option | X310: 700 x 280 mm | 700 x 280 mm |
| | | 4500 |
| MORTAISEUSE | | |
| T/min | 4500 | 165 x 140 x 85 mm |
| Dimensions de la table | 200 x 425 mm | 0-16 mm |
| Course trav. long. vert. | 165 x 140 x 85 mm | |
| Mandrin | 0-16 mm | |
| CONFIGURATION | | |
| Poids en kg | LX310: 530 X310: 460 | 420 |
| Dimensions caiss. Lo x La x H | 1460 x 1120 x 1100 | 1460 x 1120 x 1100 |

Robland International BV

GROOTE MARKT 20 • POSTBUS 22 • NL-4524 CD SLUIS • NEDERLAND

☎ +31 (0) 117 - 462880 • TELEFAX +31 (0) 117 - 462888

www.roblandmachines.com

Robland machines belgium

RS Robland
machines belgium



LX-310

42510